

AGREGAT CWU

innowacyjny sposób na wytwarzanie dużych ilości ciepłej wody

> do obiektów użytkowych i przemysłowych o dużym zapotrzebowaniu na ciepłą wodę

WYMIENNIK
CIEPŁA

- duża powierzchnia wymiany
- małe gabaryty
- atest higieniczny

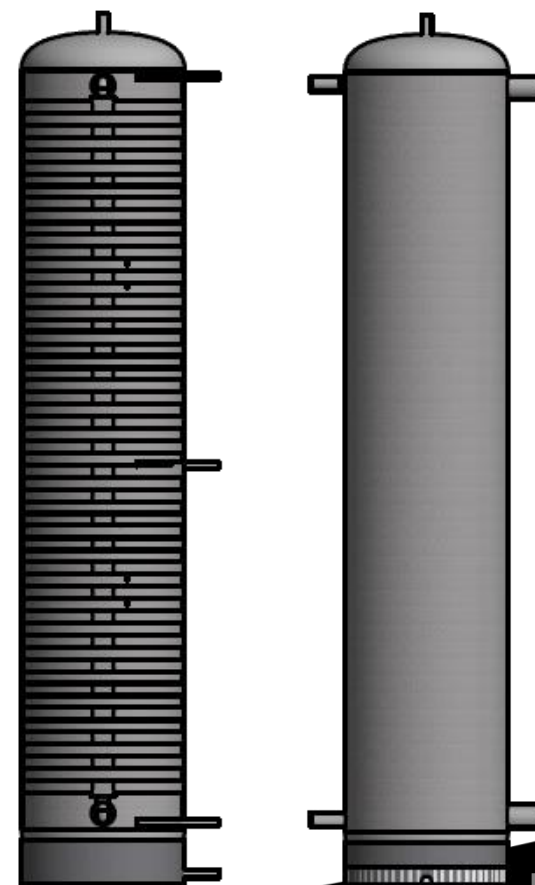


NA ZAMÓWIENIE

- moc do 2MW
- układy wymienników



PRODUKT ZASTRZEŻONY!



AGREGAT CWU

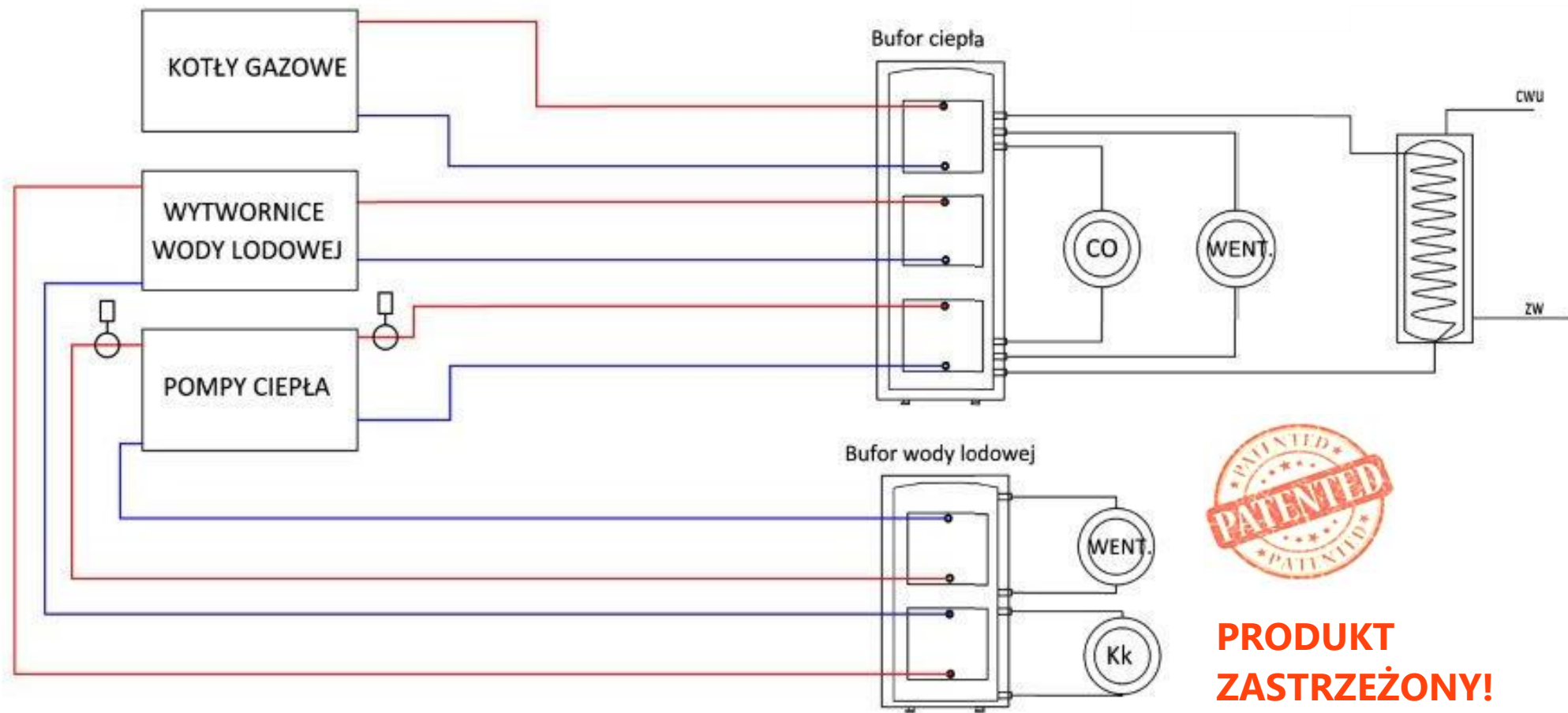


KORZYŚCI

- idealnie współpracuje z instalacją
- intensywny rozwój rynku niskotemperaturowych urządzeń grzewczych: pompy ciepła, agregaty wody lodowej z odzyskiem ciepła
- zajmuje mało miejsca w kotłowni (inwestorzy nie chcą zbyt wiele miejsca przeznaczać na instalacje kotłowe)
- pokrywa zmienne zapotrzebowanie na CWU
- duży współczynnik równoczesności rozbioru wody



AGREGAT CWU



PRODUKT ZASTRZEŻONY!

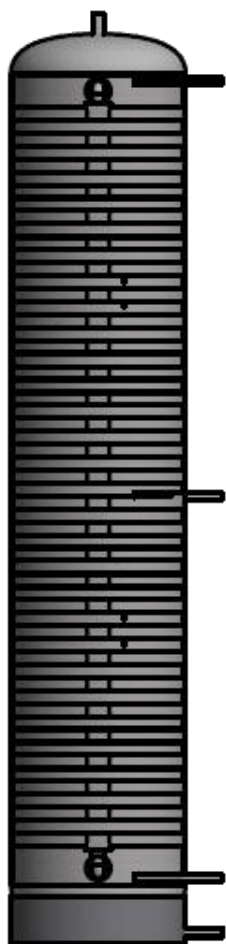
Przykładowy schemat z wykorzystaniem agregatu wody użytkowej podłączonego do bufora energii



MAKROTERM[®]

AGREGAT CWU

Innowacja!



**PRODUKT
ZASTRZEŻONY!**

