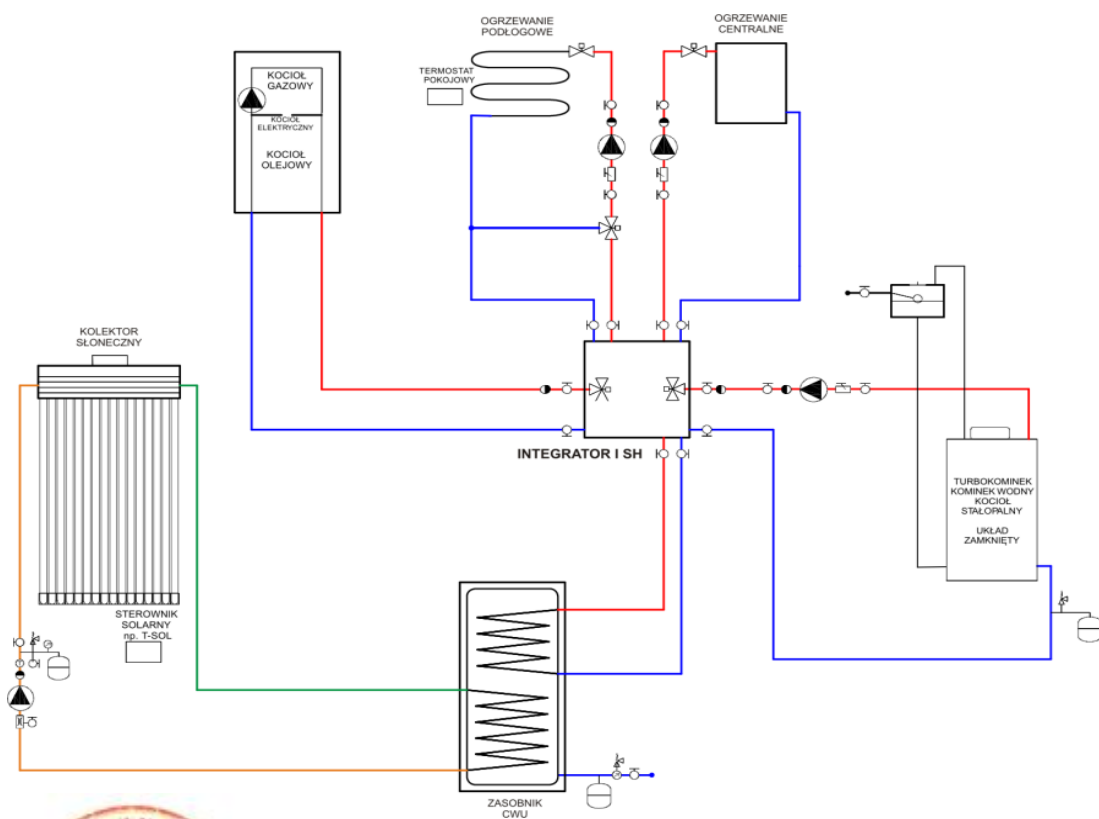


# INTEGRATOR

inteligentny system zarządzania energią odnawialną  
= połączenie źródeł i odbiorników energii



## PRZEZNACZENIE

- mała kotłownia (dom jednorodzinny 120-300m<sup>2</sup>) z 2 lub 3 źródłami energii

## KORZYŚCI

- stabilizuje przepływy,
- zabudowa kotłowni nie wymaga dużo miejsca,
- gwarantuje poprawną pracę instalacji



**PRODUKT ZASTRZEŻONY!**

# INTEGRATOR

z wbudowanym sprzęgłem hydraulicznym  
i rozdzielaczem na dwa obiegi grzewcze

> współpracuje z 2 lub 3 źródłami energii

STANDARYZOWANE  
POŁĄCZENIE

- szybki montaż
- powtarzalna instalacja
- zasilania i powroty - jedno miejsce montażu
- etapowy montaż / serwis instalacji

OPTYMALNA  
PRACA SYSTEMU

- rozdzielacz na 3 obiegi grzewcze
- zarządzanie przepływami



**PRODUKT ZASTRZEŻONY!**